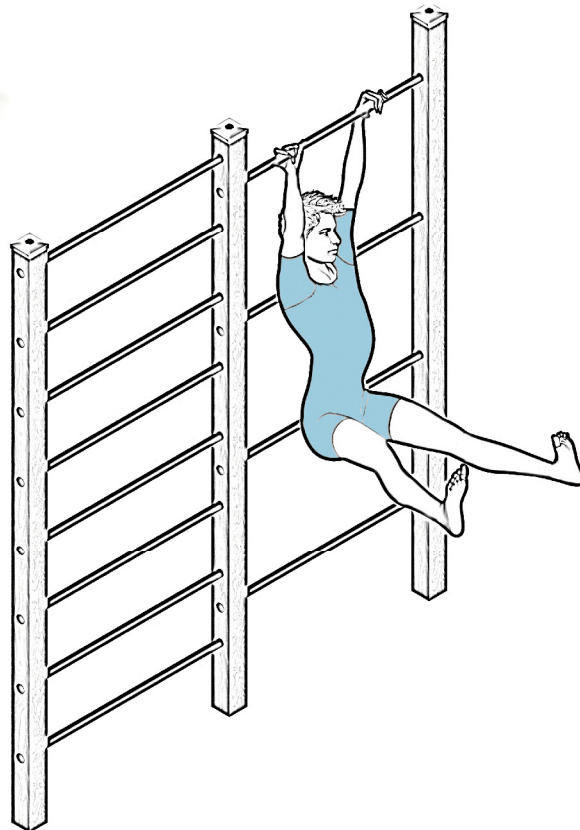




PG706 SPALLIERA

PG706 WALL BARS



VISTA TRIDIMENSIONALE

THREE-DIMENSIONAL VIEW

SCHEDA TECNICA (TECHNICAL DATA SHEET)

ART. **PG706**

21-07-2022

SCALA (SCALE)

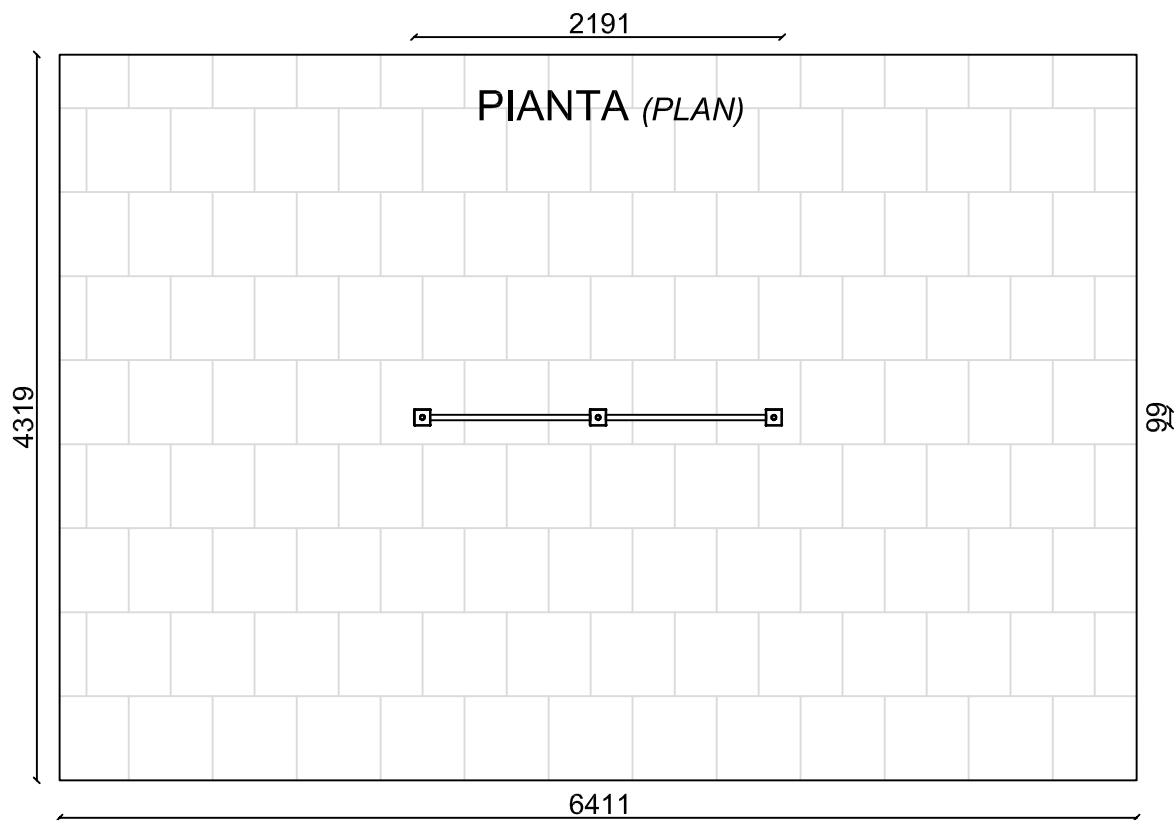
LE MISURE SONO ESPRESSE IN MM. (MEASUREMENTS ARE EXPRESSED IN MM.)

TOFFOLI
Giochi
Playgrounds for a playful world

TIEGI SRL
VIA BENEDETTO CROCE 7
Z.I. "CONDOTTI BARDINI"
31058 SUSEGANA (TV)
0438-460519

Ci riserviamo a termini di Legge la proprietà di questo disegno con divieto di renderlo comunque noto a terzi senza la nostra approvazione

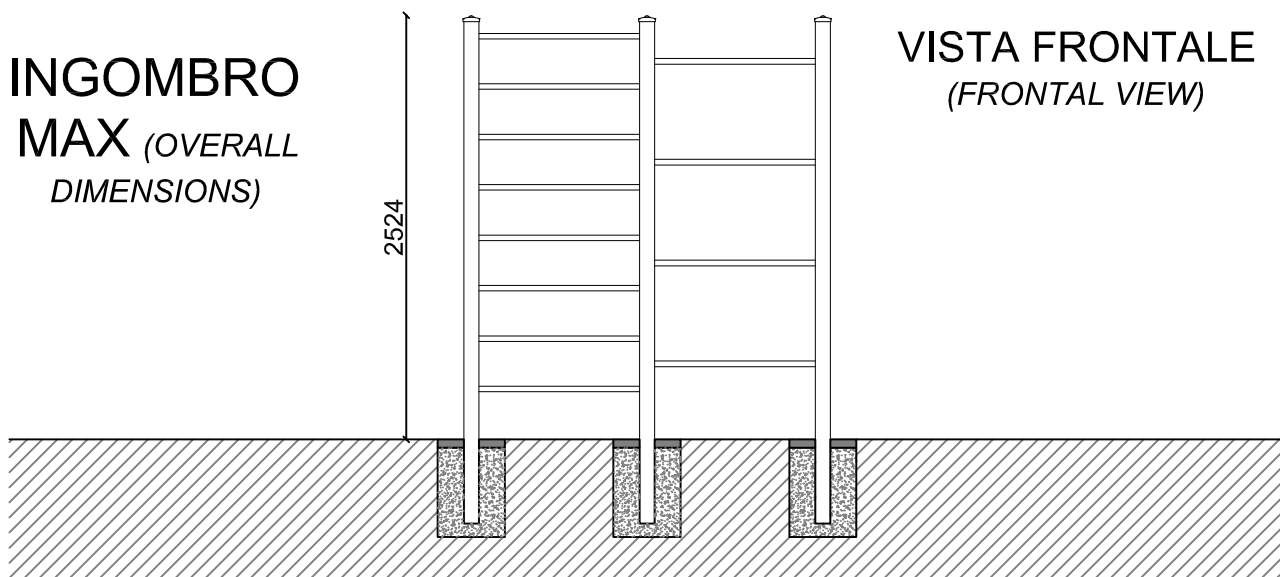
FOGLIO 1 DI 4



**INGOMBRO
MAX** (OVERALL
DIMENSIONS)

2524

VISTA FRONTALE
(FRONTAL VIEW)



ALTEZZA DI CADUTA MAX. (SEAT HEIGHT)

241 cm



INGOMBRO (OVERALL DIMENSION)

219 cm x 10 cm x 252 cm H.



NUMERO UTILIZZATORI

(MAX N. OF SIMULTANEOUS USERS) 2



AREA DI SICUREZZA (IMPACT AREA)

641 cm x 432 cm



SUP. ANTITRAUMA (MINIMUM SPACE)

27,7 MQ.

SCHEMA TECNICA (TECHNICAL DATA SHEET)

ART. **PG706**

21-07-2022

SCALA (SCALE) 1:45

LE MISURE SONO ESPRESSE IN MM. (MEASUREMENTS ARE EXPRESSED IN MM.)

TOFFOLI
Giochi
Playgrounds for a playful world

TIEGI SRL
VIA BENEDETTO CROCE 7
Z.I. "CONDOTTI BARDINI"
31058 SUSEGANA (TV)
0438-460519

Ci riserviamo a termini di Legge la proprietà di questo disegno con divieto di renderlo comunque noto a terzi senza la nostra approvazione

FOGLIO 2 DI 4

TAPPO COPRIPALO IN
POLIETILENE

TUBO 33X3 IN
ACCIAIO LACCATO A
POLVERE



PALI LAMELLARI DI PINO NORDICO
IMPREGNATO IN AUTOCLAVE CON
ANGOLI ARROTONDATI DA 90X90MM.

TUTTI GLI ELEMENTI DI FISSAGGIO, VITI, DADI, RONDELLE ECC. SONO IN
ACCIAIO ZINCATO E PROTETTI DA GHIERE E TAPPI IN POLIETILENE.

SCHEMA TECNICA (TECHNICAL DATA SHEET)

ART. **PG706**

21-07-2022

SCALA (SCALE)

LE MISURE SONO ESPRESSE IN MM. (MEASUREMENTS ARE EXPRESSED IN MM.)

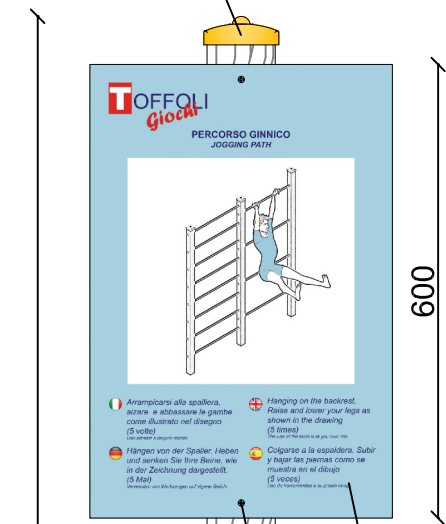
TOFFOLI
Giochi
Playgrounds for a playful world

TIEGI SRL
VIA BENEDETTO CROCE 7
Z.I. "CONDOTTI BARDINI"
31058 SUSEGANA (TV)
0438-460519

*Ci riserviamo a termini di Legge la proprietà di questo disegno con divieto di
renderlo comunque noto a terzi senza la nostra approvazione*

FOGLIO 3 DI 4

TAPPO COPRI PALO IN POLIETILENE



1624

400

600

PG913

CARTELLO CON STAMPA SU PVC 400X600XSP.10MM

TSP5X60 VITE TRUCIOLARE ZINCATO

PALO LAMELLARE DI PINO NORDICO IMPREGNATO IN AUTOCLAVE CON ANGOLI ARROTONDATI DA 90X90MM.

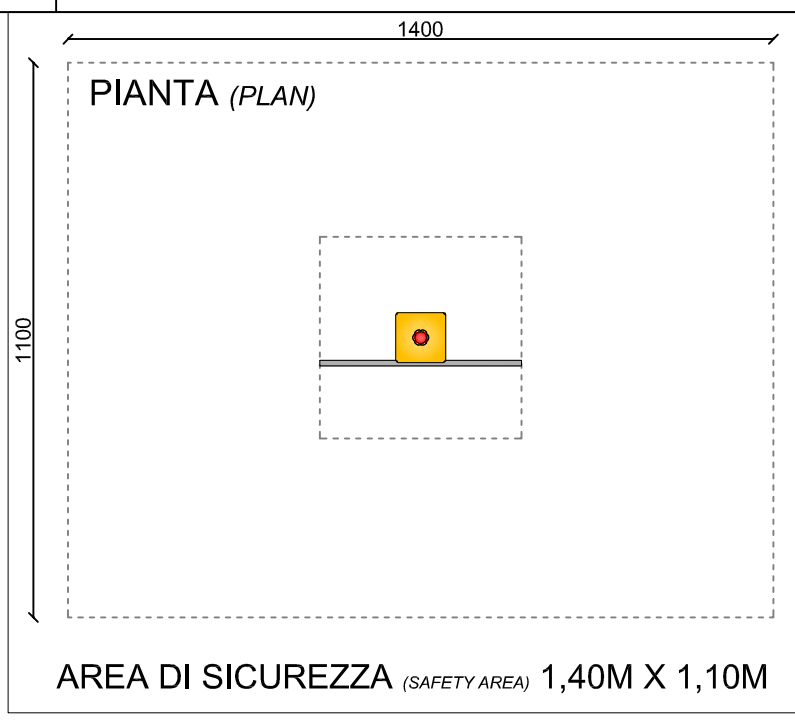
**VISTA FRONTALE
(FRONTAL VIEW)**

400

430

400

GETTO IN CLS 40CM X 40CM X H.40CM



AREA DI SICUREZZA (SAFETY AREA) 1,40M X 1,10M

SCHEDA TECNICA (TECHNICAL DATA SHEET)

ART. PG706

21-07-2022

SCALA (SCALE) 1:10

LE MISURE SONO ESPRESSE IN MM. (MEASUREMENTS ARE EXPRESSED IN MM.)



TIEGI SRL
VIA BENEDETTO CROCE 7
Z.I. "CONDOTTI BARDINI"
31058 SUSEGANA (TV)
0438-460519

Ci riserviamo a termini di Legge la proprietà di questo disegno con divieto di renderlo comunque noto a terzi senza la nostra approvazione

FOGLIO 4 DI 4